



## 小型压力传感器 FPU-500KPG-FR1



### 特长

#### 【小型本体兼容了回路增幅・温度补偿】

利用感压素子使驱动，增幅，温度补偿及输出校正回路传感器集约在同一芯片上，小型化的压敏电阻式半导体传感器。

#### 【集约化的外形】

因为是集约化外形，在狭窄空间也可以容易安装。又，因为螺母部采用旋转式构造与壳体部旋转构造，可以在不拧卷线缆的情况下进行安装。

### 规格

#### 基本性能

额定压力量程 ( kPa )	0 ~ 500
耐压 ( MPa )	1.0
压力种类	表压力
适用流体	非腐蚀性气体



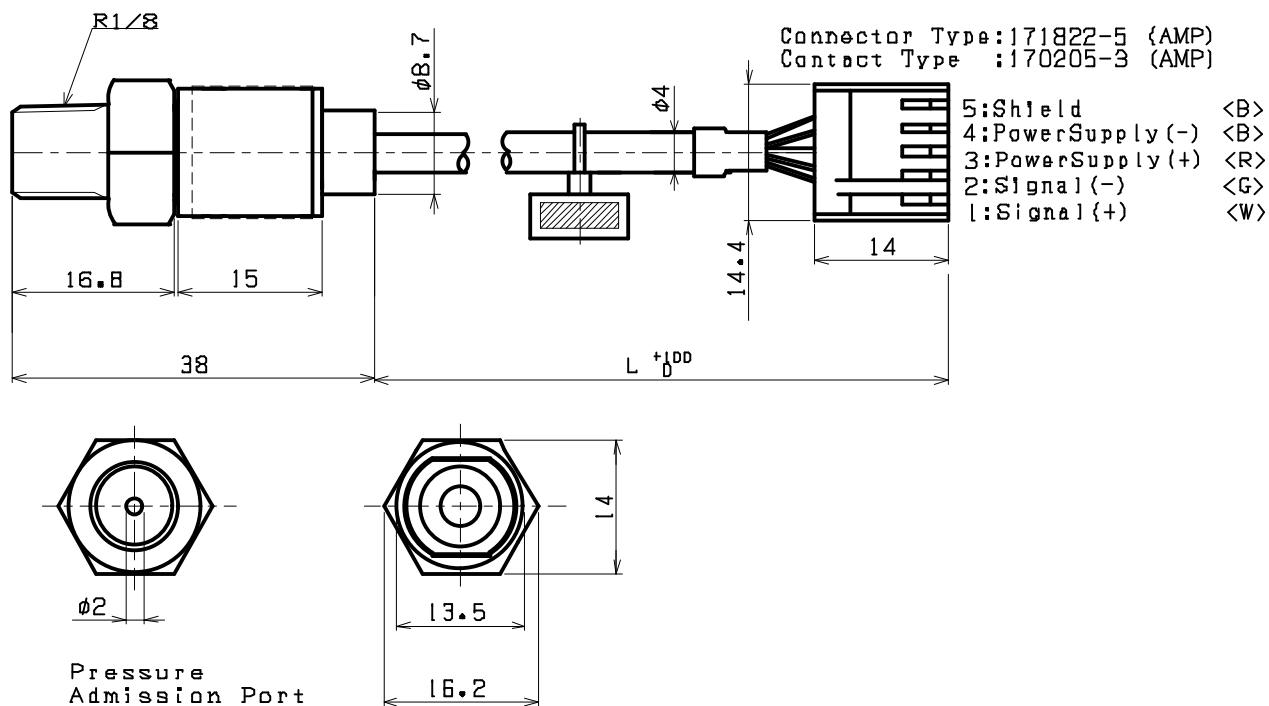
# FUJIKURA COMPOSITES

## 电器规格

电源电压 (VDC)	1.0±0.1VDC (at 25°C)
节点电压 (VDC)	4.0±0.1VDC (at 25°C)
输出电压 (VDC)	1.0 ~ 5.0
输出抵抗 (kΩ)	1
源电流 (mA)	0.2以下
反向电流 (mA)	2.0以下
重复精度 (%FS)	±0.2
直线性 (%FS)	±0.3
迟滞 (%FS)	±0.2
温度特性 (%FS)	在0 ~ 50°C的温度内25°C的特性， 在±2.5%FS以下
输出应答性 (msec)	2以下
使用温度范围 (°C)	-10 ~ 70°C
精度保证温度范围 (°C)	0 ~ 50
保存温度范围 (°C)	-30 ~ 85°C
使用温度范围 (%RH)	35 ~ 85(但是，没有结露，结冰。)
电源电压 (VDC)	11.0 ~ 24.0
消费电流 (mA)	额定压力量程内，在上记电源电压间 13以下
绝缘抗阻 (Ω)	100MΩ以上(连接螺母·电线总括DC500V)
绝缘耐压	AC1500V 1分钟(连接螺母·电线总括)



## 尺寸



## 安装上的注意

因为本体壳体是树脂成型，安装操作时，本体壳体的横向受力过大会产生破损可能，请注意。